

## solinos 100

Einfachspanner  
Single vice

# 3.2

### Flexibles und variables Spannsystem

Einfachspannsystem in mechanischer und hydraulischer Ausführung mit kompletter Kapselung und modularen Wechselbacken. Ideal geeignet für Mehrfachspannungen, Teilapparate und Automation.

### Flexible and variable clamping system

Single clamping system for small workpieces, mechanical or hydraulic version, with complete encapsulated and modular interchangeable jaws. Ideally suited for multiple clamping, component parts and automation.



Produktvideo:  
[gressel.ch/qr/solinos](https://gressel.ch/qr/solinos)



Product video:  
[gressel.ch/en/qr/solinos](https://gressel.ch/en/qr/solinos)

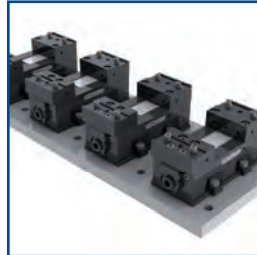


### Modulares Spannsystem

- mechanische oder hydraulische Ausführung
- vielseitiges Backenprogramm
- einfaches Handling
- Spannbereichseinstellung ohne Ummontieren der Backen

### Modular clamping system

- mechanical or hydraulic version
- versatile range of jaws
- easy to handle
- clamping range adjustment without removal of the jaws



### Kompakt und präzise

- kompakte Bauweise
- sehr lange Führung der Spannbacke
- nur minimales Abheben der Backen
- Roh- und Fertigteilspeisung
- Spannkraft bis 40 kN

### Compact and precise

- compact design
- very long guide for the moveable jaw
- only minimum lifting of the jaws
- suitable for raw and finished workpieces
- clamping force up to 40 kN



### Ideal als Mehrfachspanner

- schnelle Rüst- und Beladezeiten
- hydraulische Mehrfachspannung auf Grundplatten
- Hydraulikanschluss seitlich und von unten
- hydraulischer Krafthub von 5 mm

### Ideal as multiple vice

- quick set-up and loading times
- hydraulic multiple clamping on base plates
- hydraulic connection at the side and bottom
- hydraulic power stroke of 5 mm

# Systemübersicht System overview

- 1** **Komplett gekapselt**
- Schutz vor Verschmutzung
  - unempfindlich gegen Späne und damit hohe Funktionssicherheit

**Completely encapsulated**

- protection against contamination
- resistant to chips and coolant, thus, high functional reliability

- 2** **Spannbereichseinstellung und Spannung**
- mit Drehmomentschlüssel, Schnellverstellung oder Spannhebel SW 14

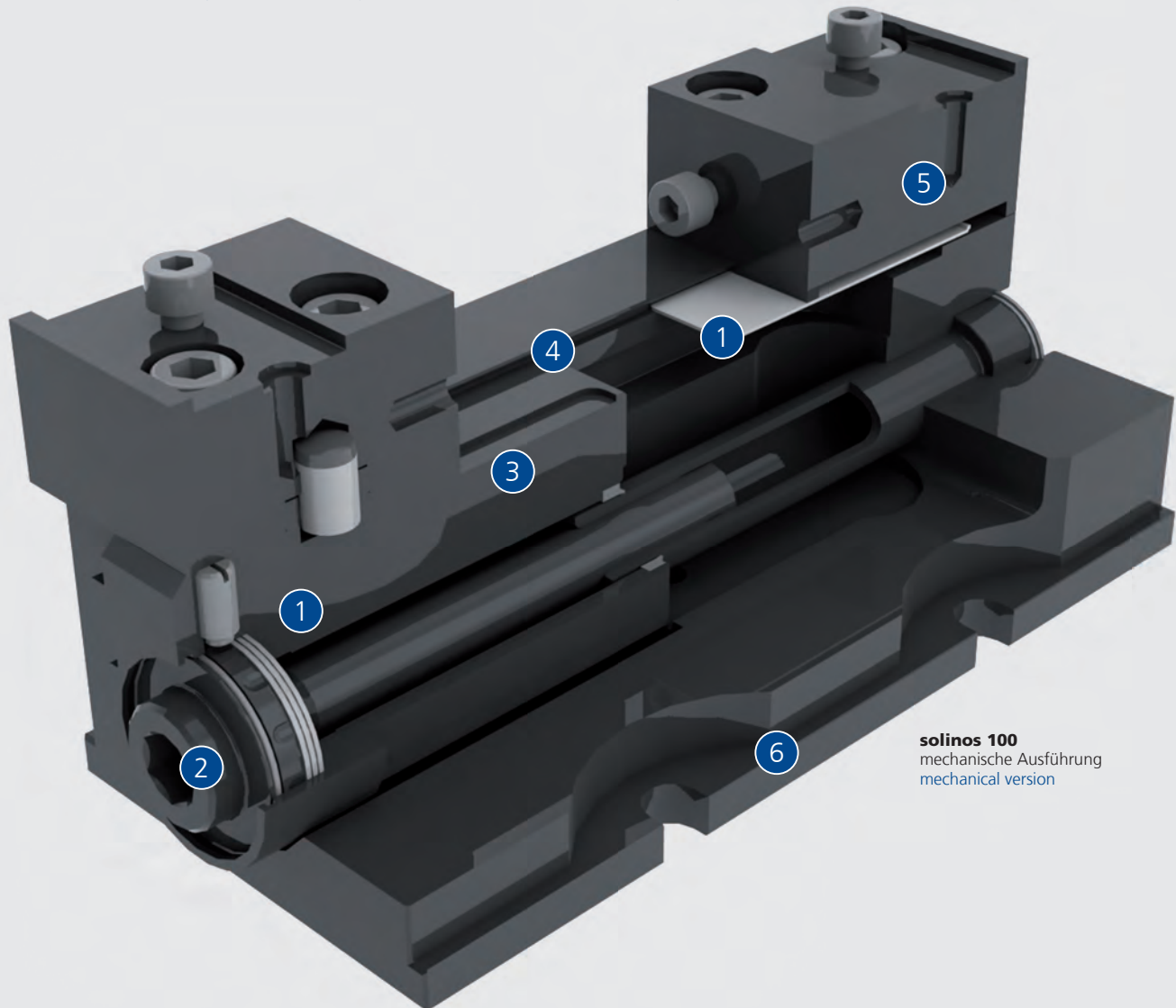
**Adjustment of clamping ranges and tension**

- with a torque wrench, quick adjustment or tensioning lever SW 14

- 3** **Lange Backenführung**
- präzise
  - nur minimales Abheben der Backen

**Long jaw guide**

- precision
- only minimum lifting of the jaws



**solinos 100**  
mechanische Ausführung  
mechanical version

- 4** **Werkstückunterlagen**
- einschwenkbare GRESSEL Werkstückunterlagen in unterschiedlichen Höhen

**Workpiece supports**

- pivoting GRESSEL workpiece supports in different heights

- 5** **Modulares System**
- vielseitig in der Anwendung durch modulares Aufsatz- und System-Backen System

**Modular system**

- variable application because of the modular top jaws system

- 6** **Kompakte Ausführung**
- Ideal als Mehrfachspanner auf Grundplatten oder Aufspanntürmen
  - geeignet für 4. + 5. Achsen Teilapparate

**Compact design**

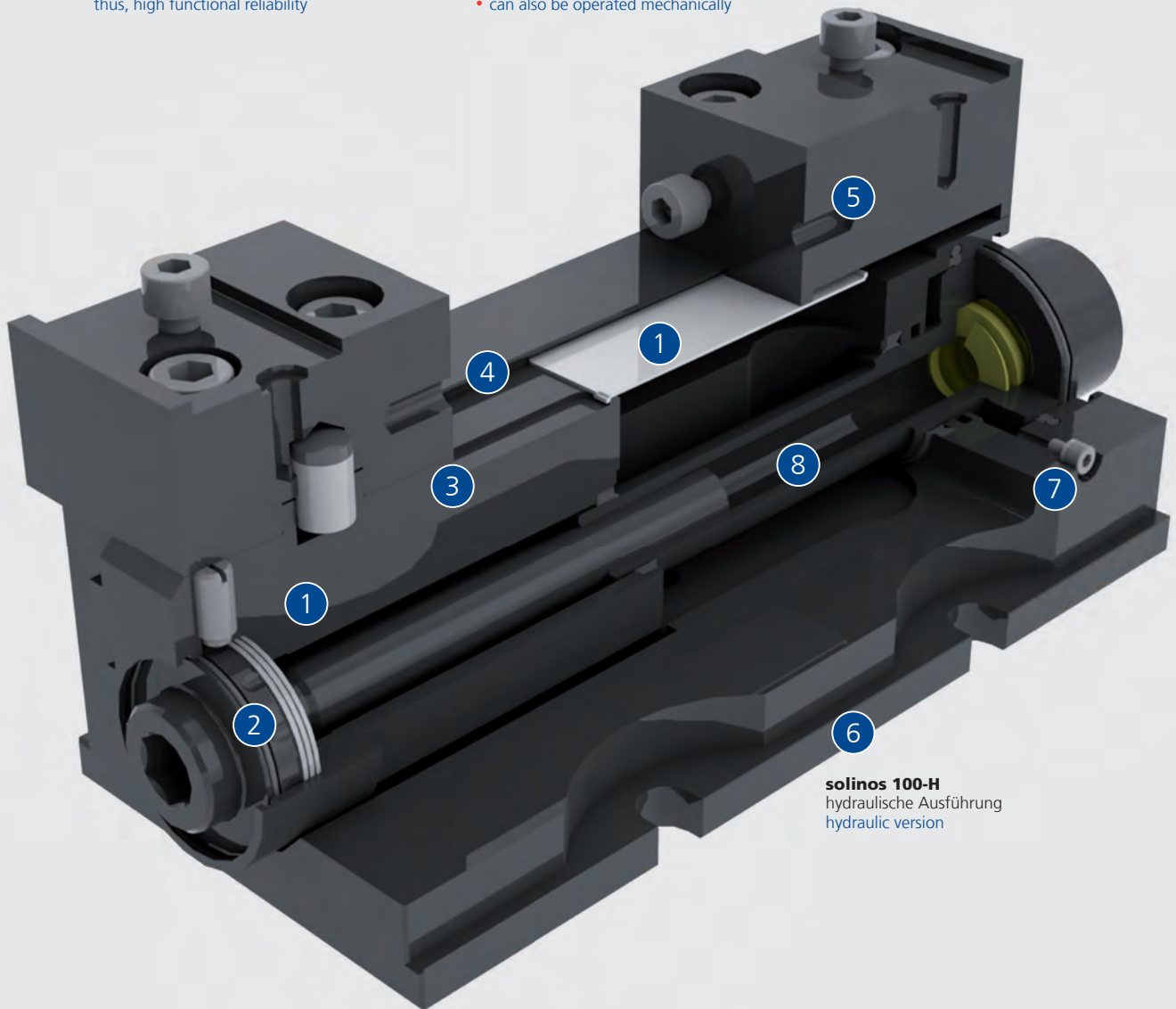
- Ideal as multiple vice on base plates or clamping towers
- suitable for 4<sup>th</sup> and 5<sup>th</sup> axis component parts

# Systemübersicht System overview

- 1 Komplett gekapselt**
- Schutz vor Verschmutzung
  - unempfindlich gegen Späne und damit hohe Funktionssicherheit
- Completely encapsulated**
- protection from contamination
  - insensitive to chips and coolant, thus, high functional reliability

- 2 Spannungsbereichseinstellung**
- mit Spannhebel SW 14
  - ohne Demontage der Backen
  - auch mechanisch betreibbar
- Adjustment of clamping ranges**
- with SW 14 clamping lever
  - without removal of jaws
  - can also be operated mechanically

- 3 Lange Backenführung**
- präzise
  - nur minimales Abheben der Backen
- Long jaw guide**
- precise
  - only minimal lifting of jaws



- 4 Werkstückunterlagen**
- einswenkbare GRESSEL Werkstückunterlagen in unterschiedlichen Höhen
- Workpiece supports**
- pivoting GRESSEL workpiece supports in different heights

- 5 Modulares System**
- vielseitig in der Anwendung durch modulares Aufsatz- und System-Backen System
- Modular system**
- variable application because of the modular top jaws system

- 6 Kompakte Ausführung**
- beliebige Einbaulage
  - 40 kN bei 250 bar
- Compact design**
- various mounting positions
  - 40 kN at 250 bar

- 7 Hydraulikanschluss**
- seitlich G 1/8" oder von unten über Basisplatte
- Hydraulic connection**
- at the side G 1/8" or at the bottom in the base plate

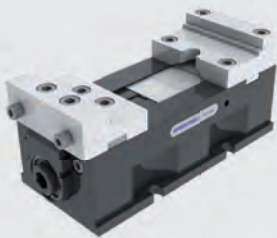
- 8 Betätigung**
- 5 mm Krafthub hydraulisch
  - 98 mm Verstellhub mechanisch
- Actuation**
- 5 mm hydraulic power stroke
  - 98 mm adjustable mechanical stroke



**solinos 100**  
mechanische Ausführung  
mechanical version  
Seite · page 129



**solinos 100-H**  
hydraulische Ausführung  
hydraulic version  
Seite · page 129



**solinos 100**  
Kombi-Wendebacke  
combi reversible jaw  
Seite · page 130



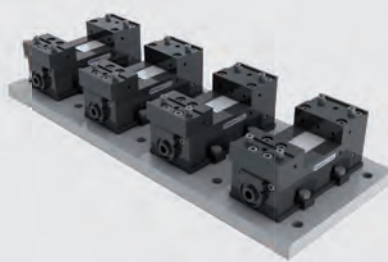
**solinos 100**  
Adapter- und Pendelplatte  
adapter and swivel plate  
Seite · page 131



**solinos 100**  
5A Standardbacken  
5A standard jaw  
Seite · page 132



**solinos 100**  
vergrößerte Spannweite  
extended clamping range



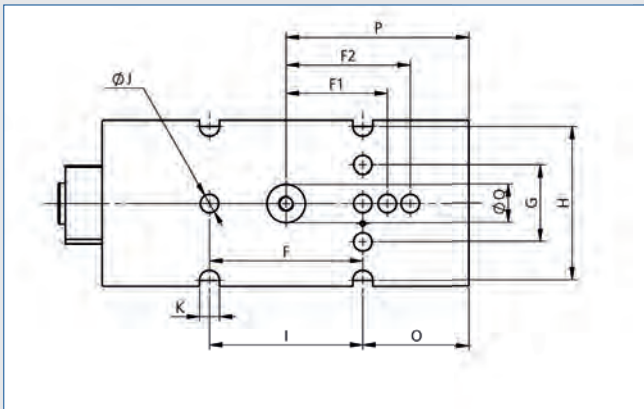
**solinos 100**  
Mehrfachspannung auf Maschinentisch  
multiple clamping on the machine table



**solinos 100**  
Mehrfachspannung auf Aufspannturm  
multiple clamping on tombstone

# Standard Schnittstelle Standard interface

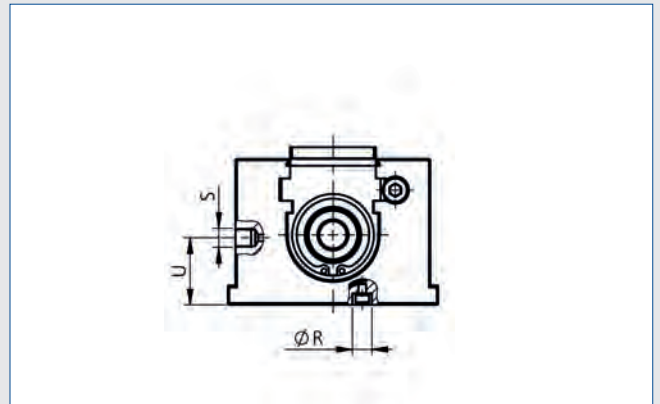
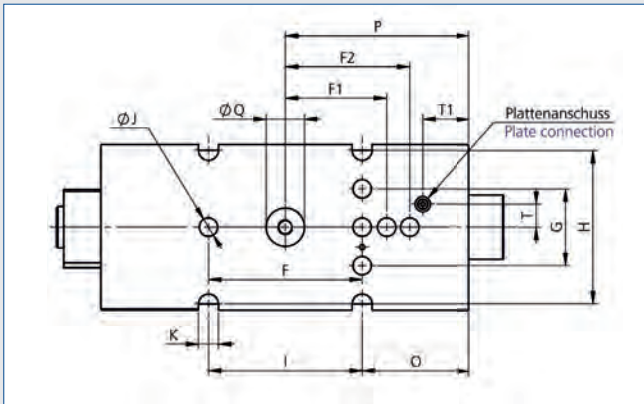
solinos 100



Masse (mm) Dimension (mm)

Typ Type	F <sub>±0.015</sub>	F1 <sub>±0.015</sub>	F2 <sub>±0.015</sub>	G	H	I	øJ <sub>H7</sub>	K	O	P	øQ <sub>H7</sub>
solinos 100	100	66	81	50	100	100	12	13	70	120	25

solinos 100-H



Masse (mm) Dimension (mm)

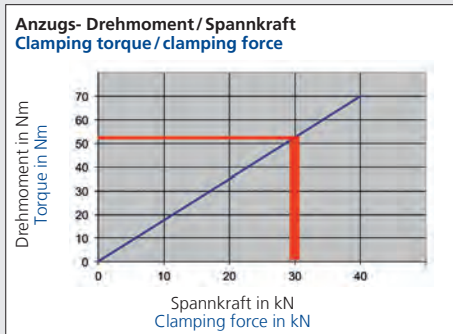
Typ Type	F <sub>±0.015</sub>	F1 <sub>±0.015</sub>	F2 <sub>±0.015</sub>	G	H	I	øJ <sub>H7</sub>	K	O	P	øQ <sub>H7</sub>	øR	S	T	T1	U
solinos 100-H	100	66	81	50	100	100	12	13	70	120	25	10	G 1/8"	15	30.5	34.5

## Technische Informationen

### 1. Funktionsprinzip solinos 100

Der solinos 100 ist ein Direktspanner. Der mechanische Antrieb erfolgt über ein abgedichtetes Gewinde. Der Kraftaufbau erfolgt direkt, ohne Kraftverstärker und ist linear. Die Spannkräfte sind abhängig vom eingeleiteten Drehmoment. Der Spannungsbereich ist abhängig vom verwendeten Backensortiment und reicht von 0 bis max. 243 mm.

### 2. Spannkräfte solinos 100



## Technical information

### 1. Functional principle of solinos 100

The solinos 100 is a direct clamping device. The unit is driven mechanically via a sealed thread. The force is generated directly in a linear manner, without a force amplifier. The clamping forces depend on the torque applied. The clamping range depends on the jaws used and ranges from 0 to max. 243 mm.

### 2. Clamping forces solinos 100

Baugröße Size	max. Anzugs- Drehmoment max. torque	max. Spannkraft max. clamping force
solinos 100	70 Nm	40 kN

Optimaler Arbeitsbereich: Optimum working range:	
Spannkraft Clamping force	30 kN
Anzugs-Drehmoment: Torque:	55 Nm

### 3. Aufspannen/Ausrichten

Mit den Ausrichtsätzen für T-Nut (14/16/18) können die solinos 100 in der T-Nut des Maschinentisches ausgerichtet werden. Für T-Nut 12 können die beiden Zylinderstifte verwendet werden, die im Lieferumfang enthalten sind.



The solinos 100 can be aligned in the T-slot of the machine table using the T-slot alignment sets (14/16/18). For T-slot 12 it is possible to use the two cylinder pins included in the delivery pack.

Mit den Spannpratzen KLA.100.003.01 (Satz á 2 Stück) können die solinos 100 direkt im Rastermass 100 x 100 auf Rasterplatten (50 x 50) oder T-Nutentischen mit Abstand 100 mm aufgespannt werden. Alternativ kann der solinos 100 auch mit Standard Spannpratzen aufgespannt werden.



The KLA.100.003.01 clamping claws (set of 2 pcs.) can be used to clamp the solinos 100 directly to grid plates 100 x 100 at a grid dimension of (50 x 50) or to T-slot tables at 100 mm spacing. Alternatively, the solinos 100 can also be clamped with standard clamping claws.

In dem solinos 100 Grundkörper ist eine gredoc Aufnahmebohrung für das gredoc Nullpunkt-Spannsystem.



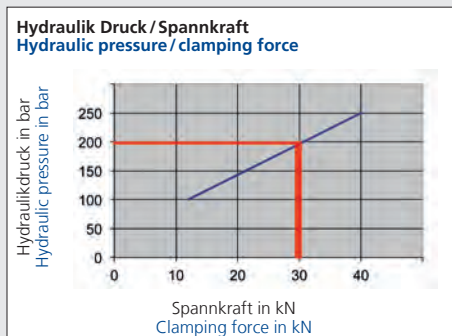
The solinos 100 base plate has a gredoc alignment hole for the quick-change palleting system.

## Technische Informationen

### 1. Funktionsprinzip solinos 100-H

Der solinos 100 hydraulisch ist ein Hydraulikspanner der alternativ auch mechanisch betätigt werden kann. Der Antrieb erfolgt über den abgedichteten einfachwirkenden Spannzyylinder mit 5 mm Hydraulikhub. Die Spannweite wird über die mechanische Gewindespindel von Hand voreingestellt. Geöffnet wird der Spanner über eine integrierte Rückstellfeder im Hydraulikkolben. Alternativ kann mit der Gewindespindel direkt mit dem Drehmomentschlüssel gespannt werden. Der Spannbereich ist abhängig vom verwendeten Backensortiment und reicht von 0 bis max. 243 mm.

### 2. Spannkraften solinos 100-H



### 3. Technische Daten Hydraulik:

#### Technische Daten Hydraulik:

- einfachwirkender Ein-Kammerzylinder mit Federrückstellung
- aktive Kolbenfläche: 18.5 cm<sup>2</sup>
- Hubvolumen Kolben: 9.4 cm<sup>3</sup>
- Hub hydraulisch: 5 mm
- Hydraulikanschluss: G 1/8" seitlich oder Plattenanschluss von unten ø10
- max. Druck: 250 bar
- empfohlenes Betriebsmedium: Hydraulik-Öl HLP 15 - HLP 46

## Technical information

### 1. Functional principle of solinos 100-H

The solinos 100 hydraulic is a hydraulic vice which alternatively can also be operated mechanically. The vice is driven by the sealed single-action clamping cylinder with 5 mm hydraulic stroke. The clamping width is manually pre-set using the mechanical threaded spindle. The vice is opened via an integrated reset spring in the hydraulic piston. Alternatively, it is possible to clamp the vice directly via the threaded spindle using a torque wrench. The clamping range depends on the jaws used and ranges from 0 to max. 243 mm.

### 2. Clamping forces solinos 100-H

Baugröße Size	Hydraulikdruck Hydraulic pressure	max. Spannkraft max. clamping force
solinos 100-H	250 bar	40 kN

Optimaler Arbeitsbereich: Optimum working range:	
Spannkraft Clamping force	30 kN
Hydraulikdruck Hydraulic pressure	200 bar

### 3. Technical data hydraulics:

#### Technical data of hydraulics:

- single-action, one-chamber cylinder with spring reset
- active piston surface: 18.5 cm<sup>2</sup>
- piston stroke volume: 9.4 cm<sup>3</sup>
- hydraulic stroke: 5 mm
- hydraulic connection: G 1/8" laterally or plate connection from below, ø10 max. pressure: 250 bar
- recommended operating medium: HLP 15 - HLP 46 hydraulic oil



## solinos 100

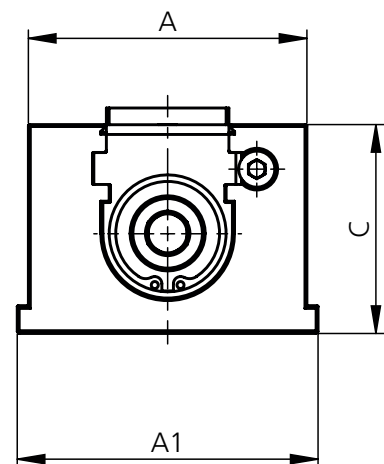
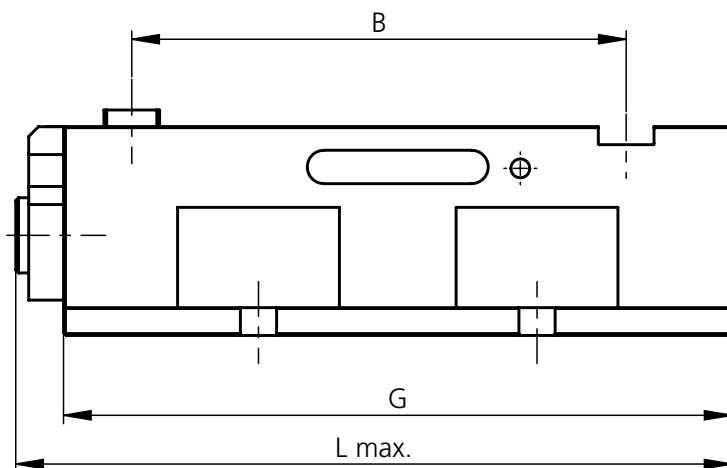
Standard mechanisch  
Standard mechanical



Typ Type	Beschreibung Description	Backenbreite Jaw width	Spannkraft Clamp. force	Gewicht Weight	Lieferumfang Delivery details	Bestell-Nr. Order No.
		mm	kN	kg		
solinos 100	Einfachspanner mechanisch Single vice mechanical	100	max. 40	11.3	solinos 100 inkl. 2 Stifte $\varnothing 12\text{m}6$ , ohne Systembacken, ohne Bedienschlüssel solinos 100 incl. 2 pins $\varnothing 12\text{m}6$ , without system jaws, without operator spanner	KLM.100.001.01

Masse (mm) Dimension (mm)

Typ Type	A	A1	B	C <sub>0/-0.02</sub>	G	L <sub>max.</sub>
solinos 100	100	108	91-189	75	240	269



## solinos 100-H

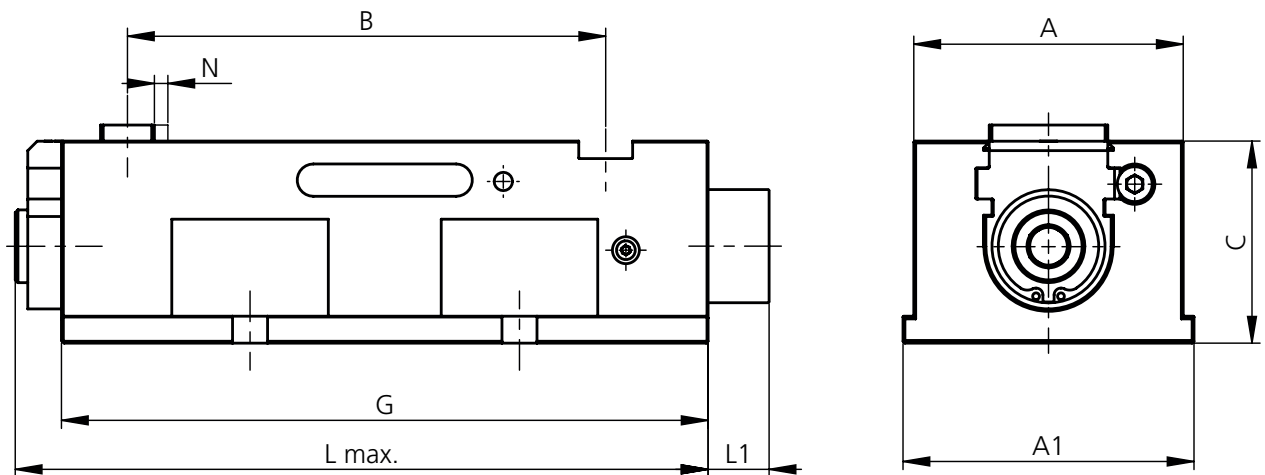
Standard hydraulisch  
Standard hydraulic version



Typ Type	Beschreibung Description	Backenbreite Jaw width	Spannkraft Clamp. force	Gewicht Weight	Lieferumfang Delivery details	Bestell-Nr. Order No.
		mm	kN	kg		
solinos 100-H	Einfachspanner hydraulisch Single vice hydraulic version	100	max. 40	11,3	solinos 100 inkl. 2 Stifte $\varnothing 12\text{m}6$ , ohne Systembacken, ohne Bedienschlüssel solinos 100 incl. 2 pins $\varnothing 12\text{m}6$ , without system jaws, without operator spanner	KLH.100.001.01

Masse (mm) Dimension (mm)

Typ Type	A	A1	B	C <sub>0/-0.02</sub>	G	L <sub>max.</sub>	L1	N
solinos 100-H	100	108	91-189	75	240	269	22.5	5



## solinos 100/solinos 100-H

mit Standardbacken  
with standard jaws

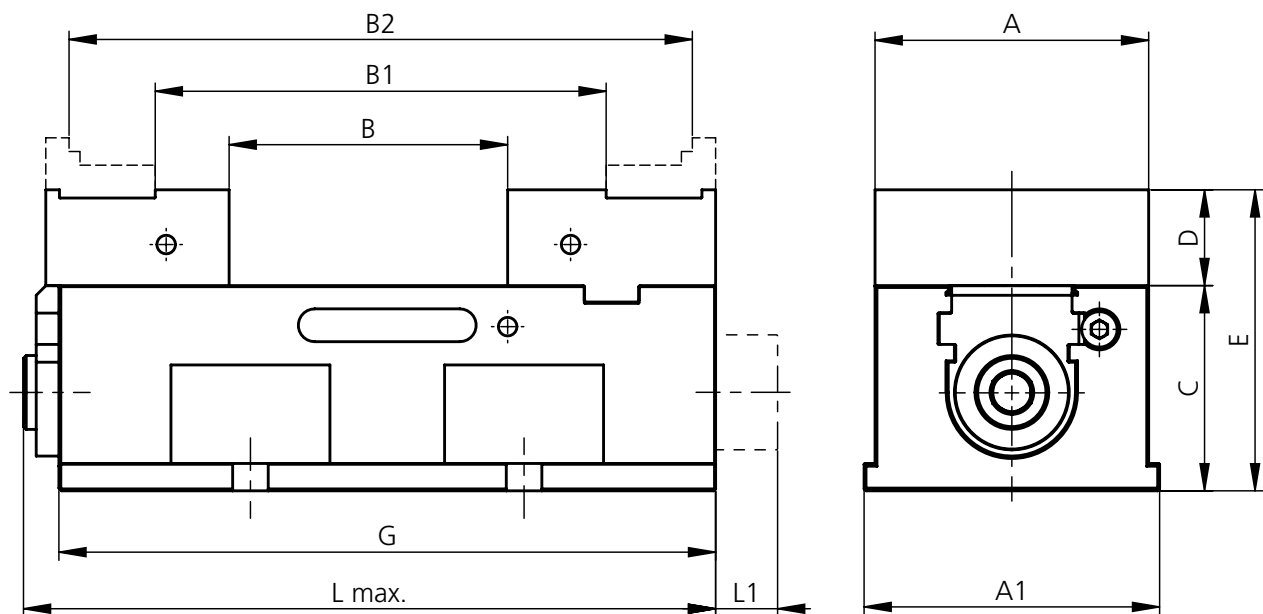


Typ Type	Beschreibung Description	Backenbreite Jaw width	Spannkraft Clamp. force	Gewicht Weight	Lieferumfang Delivery details	Bestell-Nr. Order No.
		mm	kN	kg		
<b>solinos 100</b>	Einfachspanner mechanisch Single vice mechanical	100	max. 40	11.3	solinos 100 inkl. 2 Stifte $\varnothing 12m6$ , ohne Systembacken, ohne Bedienschlüssel solinos 100 incl. 2 pins $\varnothing 12m6$ , without system jaws, without operator spanner	KLM.100.001.01
<b>solinos 100-H</b>	Einfachspanner hydraulisch Single vice hydraulic version	100	max. 40	11.3	solinos 100-H inkl. 2 Stifte $\varnothing 12m6$ , ohne Systembacken, ohne Bedienschlüssel solinos 100-H incl. 2 pins $\varnothing 12m6$ , without system jaws, without operator spanner	KLH.100.001.01
<b>Systembacke system jaw</b>	Standardbacke fest (pro Spanner 1 Stk.) Standard jaw fixed (per vice, 1 pc.)	100		1.9	Standardbacken inkl. Schrauben Basic jaws incl. screws	KLA.100.005.01
<b>Systembacke system jaw</b>	Standardbacke beweglich (pro Spanner 1 Stk.) Standard jaw moveable (per vice, 1 pc.)	100		1.9	Standardbacke beweglich inkl. Schrauben Basic jaw, moveable, incl. screws	KLA100.006.01

Das Spannmittel und die Systembacken müssen jeweils für diese Version separat zusammengestellt werden.  
The clamping device and the system jaws have to be separately assembled for this version.

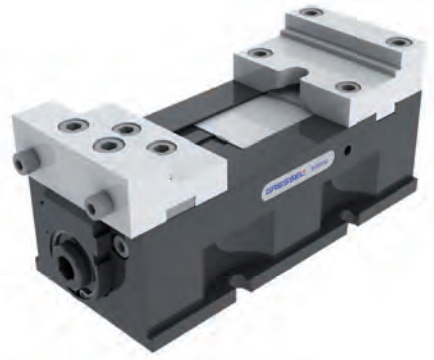
Masse (mm) Dimension (mm)

Typ Type	A	A1	B	B1	B2	C <sub>0/-0,02</sub>	D	E	G	L <sub>max.</sub>	L1
<b>solinos 100 / 100-H</b>	100	108	21-117	84-180	147-243	75	35	110	240	269	22.5



## solinos 100/solinos 100-H

mit Kombi-Wendebacken  
with combi reversible jaw

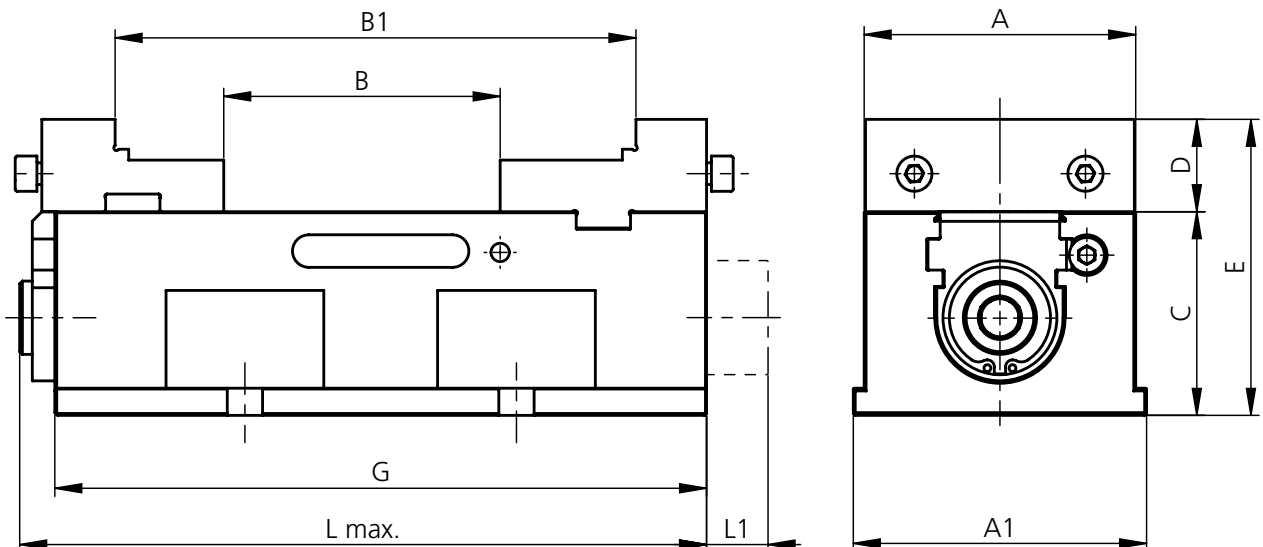


Typ Type	Beschreibung Description	Backenbreite Jaw width	Spannkraft Clamp. force	Gewicht Weight	Lieferumfang Delivery details	Bestell-Nr. Order No.
		mm	kN	kg		
<b>solinos 100</b>	Einfachspanner mechanisch Single vice mechanical	100	max. 40	11.3	solinos 100 inkl. 2 Stifte $\varnothing 12m6$ , ohne Systembacken, ohne Bedienschlüssel solinos 100 incl. 2 pins $\varnothing 12m6$ , without system jaws, without operator spanner	KLM.100.001.01
<b>solinos 100-H</b>	Einfachspanner hydraulisch Single vice hydraulic version	100	max. 40	11.3	solinos 100-H inkl. 2 Stifte $\varnothing 12m6$ , ohne Systembacken, ohne Bedienschlüssel solinos 100-H incl. 2 pins $\varnothing 12m6$ , without system jaws, without operator spanner	KLH.100.001.01
<b>Systembacke system jaw</b>	Kombi-Wendebacke fest KLA.100.004.01 mitbestellen (pro Spanner 1 Stk.) Combi reversible jaw fixed KLA.100.004.01 with order (per vice, 1 pc.)	100		1.4	Kombi-Wendebacke fest inkl. Schrauben Combi reversible jaw, fixed, incl. screws	GPA.100.042.01
<b>Systembacke system jaw</b>	Kombi-Wendebacke beweglich (pro Spanner 1 Stk.) Combi reversible jaw moveable (per vice, 1 pc.)	100		1.4	Kombi-Wendebacke beweglich inkl. Schrauben Combi reversible jaw, moveable, incl. screws	GPA.100.043.01
<b>Zubehör Accessories</b>	Abdeckblech zu GPA.100.042.01 Kombi-Wendebacke fest (pro Spanner 1 Stk.) Cover platefor GPA.100.042.01 combi reversible jaw fixed (per vice, 1 pc.)	100		-	Abdeckblech mit Schrauben Cover platemith screws	KLA.100.004.01

Das Spannmittel und die Systembacken müssen jeweils für diese Version separat zusammengestellt werden.  
The clamping device and the system jaws have to be separately assembled for this version.

Masse (mm) Dimension (mm)

Typ Type	A	A1	B	B1	C <sub>0/-0.02</sub>	D	E	G	L <sub>max.</sub>	L1
<b>solinos 100 / 100-H</b>	100	108	21-117	111-207	75	34	109	240	269	22.5



## solinos 100/solinos 100-H

mit Adapter- und Pendelplatte  
with adapter and swivel plate

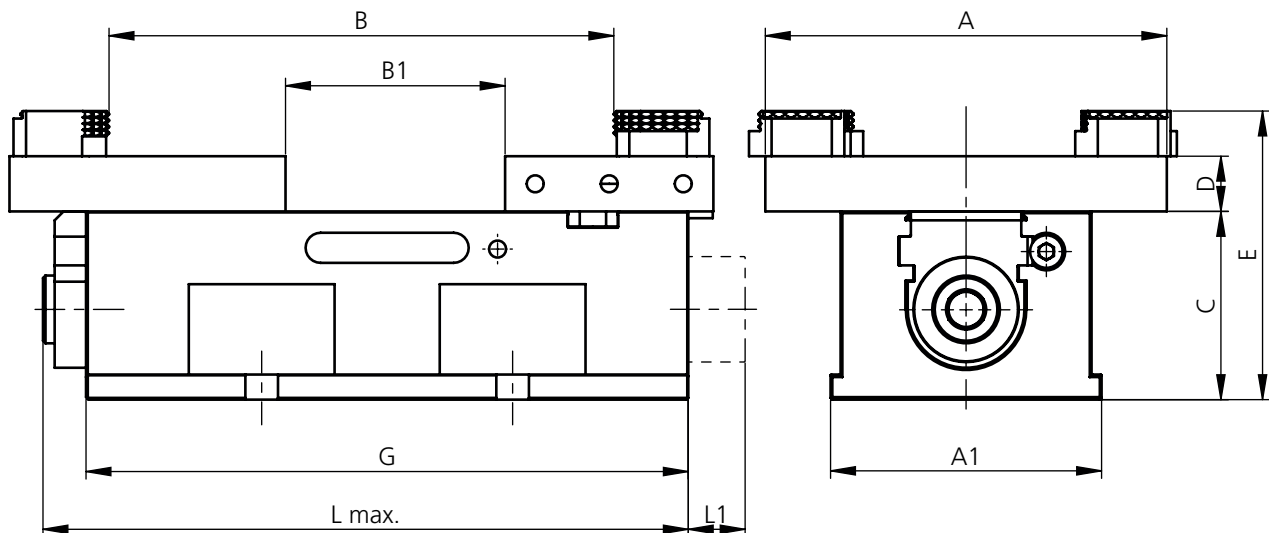


Typ Type	Beschreibung Description	Backenbreite Jaw width	Spannkraft Clamp. force	Gewicht Weight	Lieferumfang Delivery details	Bestell-Nr. Order No.
		mm	kN	kg		
<b>solinos 100</b>	Einfachspanner mechanisch Single vice mechanical	100	max. 40	11.3	solinos 100 inkl. 2 Stifte $\varnothing 12m6$ , ohne Systembacken, ohne Bedienschlüssel solinos 100 incl. 2 pins $\varnothing 12m6$ , without system jaws, without operator spanner	KLM.100.001.01
<b>solinos 100-H</b>	Einfachspanner hydraulisch Single vice hydraulic version	100	max. 40	11.3	solinos 100-H inkl. 2 Stifte $\varnothing 12m6$ , ohne Systembacken, ohne Bedienschlüssel solinos 100-H incl. 2 pins $\varnothing 12m6$ , without system jaws, without operator spanner	KLH.100.001.01
<b>Systembacke system jaw</b>	Pendelplatte (pro Spanner 1 Stk.) Swivel plate (per vice, 1 pc.)	160		2.6	Pendelplatte inkl. Schrauben, ohne 6-fach Wendebacken Swivel plate incl. screws, without 6-fold reversible jaws	GPA.100.092.01
<b>Systembacke system jaw</b>	Adapterplatte (pro Spanner 1 Stk.) Adapter plate (per vice, 1 pc.)	160		2.6	Adapterplatte inkl. Schrauben, ohne 6-fach Wendebacken Adapter plate incl. screws, without 6-fold reversible jaws	KLA.100.007.01
<b>Zubehör Accessories</b>	6-fach Wendebacke für Adapter- und Pendelplatte (pro Spanner 4 Stk.) 6-fold reversible jaw for adapter and swivel plate (per vice, 4 pc.)			-	6-fach Wendebacke 6-fold reversible jaw	GPA.000.041.01

Das Spannmittel und die Systembacken müssen jeweils für diese Version separat zusammengestellt werden.  
The clamping device and the system jaws have to be separately assembled for this version.

Masse (mm) Dimension (mm)

Typ Type	A	A1	B	B1	C <sub>0/-0.02</sub>	D	E	G	L <sub>max.</sub>	L1
<b>solinos 100 / 100-H</b>	160	108	24-212	5-99.5	75	22	115	240	269	22.5



## solinos 100/solinos 100-H

**mit 5A Standardbacken**  
**with 5A standard jaws**

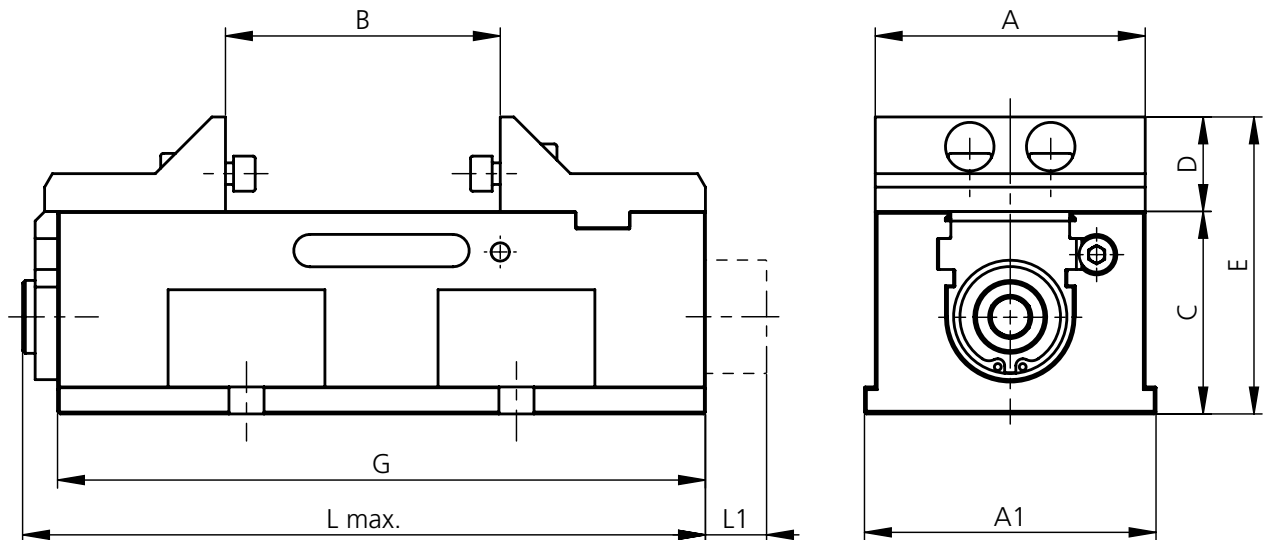


Typ Type	Beschreibung Description	Backenbreite Jaw width	Spannkraft Clamp. force	Gewicht Weight	Lieferumfang Delivery details	Bestell-Nr. Order No.
		mm	kN	kg		
<b>solinos 100</b>	Einfachspanner mechanisch Single vice mechanical	100	max. 40	11.3	solinos 100 inkl. 2 Stifte $\varnothing 12m6$ , ohne Systembacken, ohne Bedienschlüssel solinos 100 incl. 2 pins $\varnothing 12m6$ , without system jaws, without operator spanner	KLM.100.001.01
<b>solinos 100-H</b>	Einfachspanner hydraulisch Single vice hydraulic version	100	max. 40	11.3	solinos 100-H inkl. 2 Stifte $\varnothing 12m6$ , ohne Systembacken, ohne Bedienschlüssel solinos 100-H incl. 2 pins $\varnothing 12m6$ , without system jaws, without operator spanner	KLH.100.001.01
<b>Systembacke system jaw</b>	5A-Standardbacken fest (pro Spanner 1 Stk.) 5A standard jaws fixed (per vice, 1 pc.)	100		1.4	5A-Standardbacken fest inkl. Schrauben 5A standard jaws, fixed, incl. screws	KLA.100.001.01
<b>Systembacke system jaw</b>	5A-Standardbacken beweglich (pro Spanner 1 Stk.) 5A standard jaws moveable (per vice, 1 pc.)	100		1.4	5A-Standardbacken beweglich inkl. Schrauben 5A standard jaws, moveable, incl. screws	KLA.100.002.01

Das Spannmittel und die Systembacken müssen jeweils für diese Version separat zusammengestellt werden.  
The clamping device and the system jaws have to be separately assembled for this version.

Masse (mm) Dimension (mm)

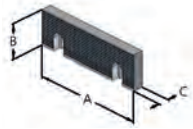
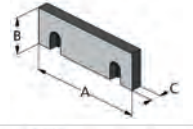
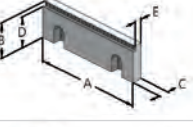
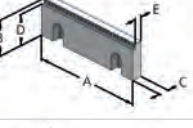
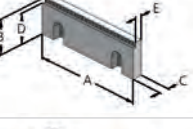
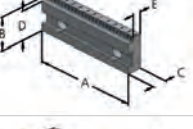
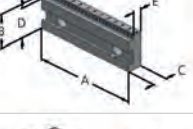
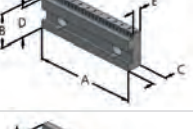
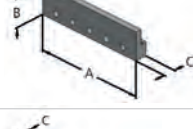
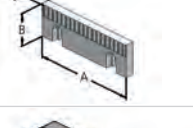

Typ Type	A	A1	B	C <sub>0/-0.02</sub>	D	E	G	L <sub>max.</sub>	L1
<b>solinos 100 / 100-H</b>	100	108	21-117	75	35	110	240	269	22.5



# solinos 100 Systembacken · System jaws

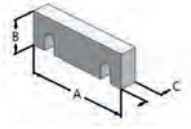

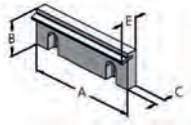
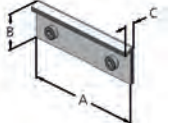
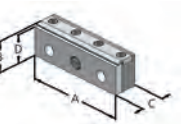
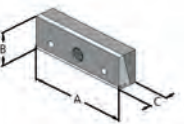
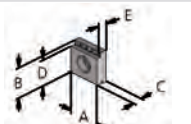

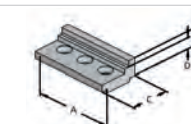
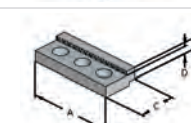
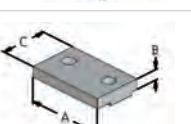
	<b>Bezeichnung</b> <b>Designation</b>	<b>passend zu Typ</b> <b>suitable for type</b>	<b>Bestell-Nr.</b> <b>Order No.</b>
	<b>Standardbacke fest</b> (1 Stk.) <b>Standard jaw fixed</b> (1 pc.)	solinos 100	KLA.100.005.01
	<b>Standardbacke beweglich</b> (1 Stk.) <b>Standard jaw moveable</b> (1 pc.)	solinos 100	KLA.100.006.01
	<b>Kombi-Wendebcke fest</b> (1 Stk.) KLA.100.004.01 mitbestellen <b>Combi reversible jaw fixed</b> (1 pc.) KLA.100.004.01 with order	solinos 100	GPA.100.042.01
	<b>Abdeckblech für Kombi-Wendebcke fest</b> (1 Stk.) zu GPA.100.042.01 <b>Cover plate for combi reversible jaw fixed</b> (1 pc.) for GPA.100.042.01	solinos 100	KLA.100.004.01
	<b>Kombi-Wendebcke beweglich</b> (1 Stk.) <b>Combi reversible jaw moveable</b> (1 pc.)	solinos 100	GPA.100.043.01
	<b>Pendelplatte</b> (1 Stk.) <b>Swivel plate</b> (1 pc.)	solinos 100	GPA.100.092.01
	<b>Adapterplatte fest</b> (1 Stk.) <b>Adapter plate fixed</b> (1 pc.)	solinos 100	KLA.100.007.01
	<b>5A-Standardbacke fest</b> (1 Stk.) <b>5-axis standard jaw fixed</b> (1 pc.)	solinos 100	KLA.100.001.01
	<b>5A-Standardbacke beweglich</b> (1 Stk.) <b>5-axis standard jaw moveable</b> (1 pc.)	solinos 100	KLA.100.002.01

## solinos 100 Aufsatzbacken · Top jaws

	Bezeichnung Designation	Masse (mm) Dimension (mm)					passend zu Typ suitable for type	Bestell-Nr. Order No.
		A	B	C	D	E		
	<b>Standardbacke</b> Oberfläche profiliert (2 Stk.) <b>Standard jaw</b> Surface profiled (2 pcs.)	100	35	10			solinos 100/100-H •	MHA.100.520.01
	<b>Backe geschliffen</b> (2 Stk.) <b>Ground jaw</b> (2 pcs.)	100	35	10			•	MSA.100.198.01
	<b>Stufenbacke</b> (2 Stk.) <b>Stepped jaw</b> (2 pcs.)	100	35	10	30	7.5	•	MSA.100.190.01
	<b>Stufenbacke grip 3 mm</b> (2 Stk.) <b>Stepped grip jaw 3 mm</b> (2 pcs.)	100	35	10	32	7.5	•	MSA.100.172.01
	<b>Stufenbacke grip 5 mm</b> (2 Stk.) <b>Stepped grip jaw 5 mm</b> (2 pcs.)	100	35	10	30	7.5	•	MSA.100.171.01
	<b>Stufenbacke grip 8 mm</b> (2 Stk.) <b>Stepped grip jaw 8 mm</b> (2 pcs.)	100	35	10	27	7.5	•	MSA.100.170.01
	<b>Stufenbacke grip 8 mm mit T-Nut</b> (1 Stk.) <b>Stepped grip jaw 8 mm with T-slot</b> (1 pc.)	100	35	17.5	27	11.5	•	MSA.100.150.11
	<b>Stufenbacke grip 5 mm mit T-Nut</b> (1 Stk.) <b>Stepped grip jaw 5 mm with T-slot</b> (1 pc.)	100	35	17.5	30	11.5	•	MSA.100.151.11
	<b>Stufenbacke grip 3 mm mit T-Nut</b> (1 Stk.) <b>Stepped grip jaw 3 mm with T-slot</b> (1 pc.)	100	35	17.5	32	11.5	•	MSA.100.152.11
	<b>Positionierleiste</b> (1 Stk.) für Stufenbacke grip mit T-Nut inkl. 2 Gewindestifte M8 <b>Positioning strip</b> (1 pc.) for stepped grip jaw with T-slot incl. 2 threaded pins M8	100	32	13.5	17.5	7	•	MSA.100.155.01
	<b>Backe grip</b> (2 Stk.) <b>Grip jaw</b> (2 pcs.)	100	35	10			•	MSA.100.193.01
	<b>Prismabacke</b> 100 ø11-41 mm (2 Stk.) <b>Prismatic jaw</b> 100 ø11-41 mm (2 pcs.)	100	35	15.5			•	MSA.100.191.01







# solinos 100 Aufsatzbacken · Top jaws

	Bezeichnung Designation	Masse (mm) Dimension (mm)					passend zu Typ suitable for type	Bestell-Nr. Order No.
		A	B	C	D	E		
	<b>Backe weich</b> (2 Stk.) <b>Jaw, soft</b> (2 pcs.)	100	35	16			solinos 100/100-H •	MSA.100.192.01
	<b>Backe gehauen</b> (2 Stk.) <b>Serrated jaw</b> (2 pcs.)	100	35	11			•	MSA.100.199.01
	<b>Federblatt-Niederzugbacke</b> (2 Stk.) <b>Spring leaf pull-down jaws</b> (2 pcs.)	100	35	10		18.5	•	MSA.100.195.01
	<b>Federblech-Niederzugbacke</b> (1 Stk.) <b>Pull-down jaw with spring-plate</b> (1 pc.)	100	34	10			•	MSA.100.194.01
	<b>Niederzugbacke für dünne Werkstücke</b> (2 Stk.) <b>Pull-down jaw for thin workpieces</b> (2 pcs.)	100	35	30	31.5		•	MSA.100.175.01
	<b>Präzisions-Niederzugbacke</b> (1 Stk.) <b>Precision pull-down jaw</b> (1 pc.)	100	35	25			•	MSA.100.240.01
	<b>Backe grip</b> (1 Stk.) Breite 22 = 65, wendbar Breite 35 = 100, wendbar <b>Grip jaw</b> (1 pc.) width 22 = 65, reversible width 35 = 100, reversible	35	35	10.5	32	8	•	CHA.100.005.11
	<b>Backe grip, wendbar</b> Stufe mit 3 mm vertikal, Stufe mit 5 mm horizontal (1 Stk.) <b>Grip jaw, reversible</b> Step with 3 mm vertical, step with 5 mm horizontal (1 pc.)	100	35	10.5	32	8	•	CHA.100.003.11
	<b>Backe glatt VS</b> beschichtet, horizontal (1 Stk.) <b>Jaw, smooth, VS</b> coated, horizontal (1 pc.)	100	19	40	14		•	CHA.100.009.11
	<b>Backe grip VS</b> horizontal (1 Stk.) <b>Grip jaw, VS</b> horizontal (1 pc.)	100	17	40	14		•	CHA.100.006.11
	<b>Backe weich</b> horizontal (1 Stk.) <b>Jaw, soft</b> horizontal (1 pc.)	100	10.6	50			•	CHA.100.008.11

## solinos 100 Zubehör · Accessories

	Bezeichnung Designation	passend zu Typ suitable for type	Bestell-Nr. Order No.
	<b>6-fach Wendebacke inkl. Schraube</b> für Adapter- und Pendelplatte (1 Stk.) <b>6-fold reversible jaw incl. screw</b> for adapter plate and swivel plate (1 pc.)	solinos 100	GPA.000.041.01
	<b>Werkstückanschlag</b> (1 Stk.) <b>Workpiece stop</b> (1 pc.)	solinos 100	MSA.000.275.01
	<b>Werkstückanschlag</b> (1 Stk.) <b>Workpiece stop</b> (1 pc.)	solinos 100	FSA.000.010.01
	<b>Werkstückunterlagen</b> für solinos 100, Höhe... (Satz à 2 Stk.) <b>Workpiece supports</b> for solinos 100, height ... (set of 2 pcs.)	11 mm	GPA.100.033.01
		16 mm	GPA.100.030.01
		23 mm	GPA.100.036.01
		25.5 mm	GPA.100.031.01
		29.5 mm	GPA.100.032.01
	<b>Drehmomentschlüssel</b> 20-100 Nm, mit Vierkant-Antrieb 1/2" ohne Sechskant-Einsatz <b>Torque wrench</b> 20-100 Nm, with square-drive 1/2" without hexagonal-insert	solinos 100	XNF.91101.010
	<b>Spannhebel mit Gelenk</b> ohne Sechskant-Einsatz <b>Clamping lever articulated</b> without hexagonal-insert	solinos 100	XNF.91105.044
	<b>Sechskant-Stifteinsatz</b> SW 14, 1/2" <b>Hexagonal pin insert</b> SW 14, 1/2"	solinos 100	XNF.91105.014
	<b>Ausricht- und Zentrierset</b> für für solinos 100 und T-Nut ... (1 Stk.) <b>Alignment and centring bolt</b> for for solinos 100 and T-slot ... (1 pc.)	12	im Lieferumfang Included in delivery
		14	KLA.100.014.01
		16	KLA.100.016.01
		18	KLA.100.018.01

## solinos 100 Zubehör · Accessories

	<b>Bezeichnung</b> <b>Designation</b>	<b>passend zu Typ</b> <b>suitable for type</b>	<b>Bestell-Nr.</b> <b>Order No.</b>
	<b>Spannpratzen</b> (2 Stk.) <b>Clamping claws</b> (2 pcs.)	solinos 100	GPA.000.015.01
	<b>Aufspannschrauben für Spannpratzen, für T-Nut</b> (Satz à 2 Stk.) <b>Clamping screws for clamping claws, for T-slot</b> (set of 2 pcs.)	12 mm/M10 14 mm/M12 16 mm/M14 18 mm/M16	MAA.000.012.01 MAA.000.014.01 MAA.000.016.01 MAA.000.018.01
	<b>Spannpratzen Lochraster 100</b> inkl. Schraube M12 (Satz à 2 Stk.) <b>Clamping claws - 100 grid</b> incl. screw M12 (set of 2 pcs.)	solinos 100	KLA.100.003.01
	<b>Pneumohydraulik Aggregat</b> Aggregat mit Handschalter, pneumatisches Druckregelventil Hydraulik/Pneumatik Manometer, Hochdruck Hydraulikschlauch 3 m Pneumatik Steckkupplung mit ø8 mm Polyamidschlauch, Hydraulikanschlüsse für solinos-65-H + 100-H/gripos 125-H + 160H <b>Pneumatic hydraulic aggregate</b> Aggregate with manual switch, pneumatic pressure control valve hydraulic/pneumatic pressure gauges, high-pressure hydraulic hose, 3 m pneumatic push-fit connector with ø8 mm polyamide hose, hydraulic connectors for solinos-65-H + 100-H/gripos 125-H + 160-H	solinos 100-H	MAA.000.040.01